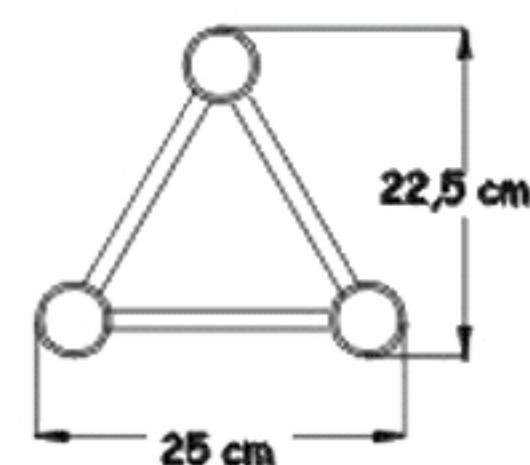
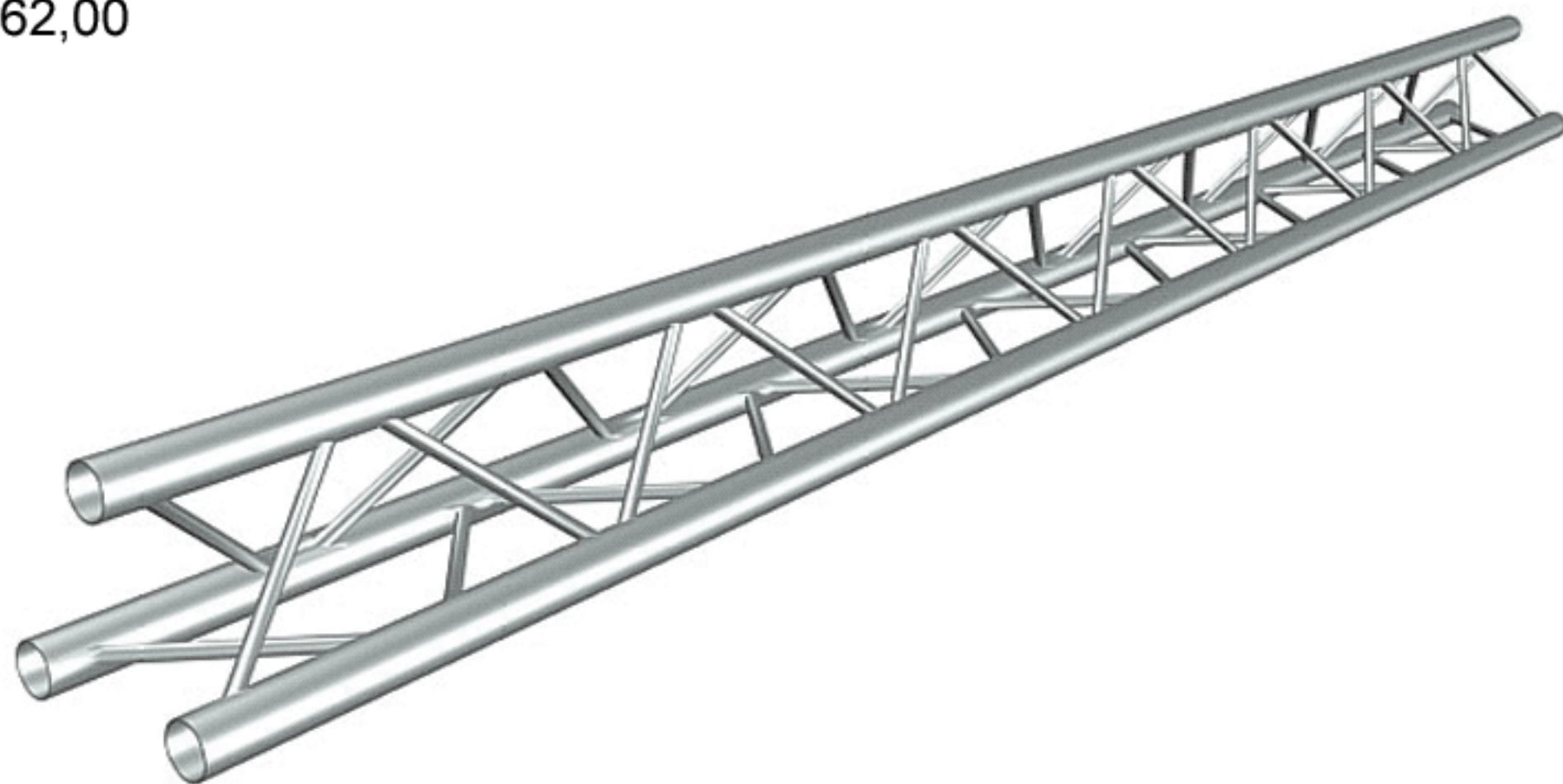


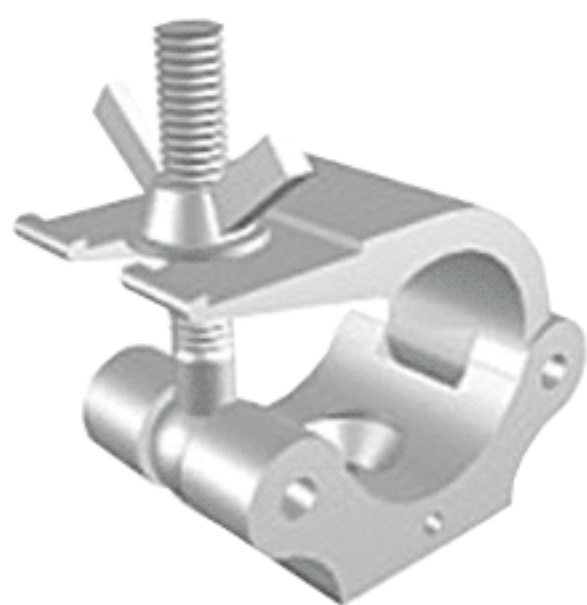
Precios en Euros, 2004

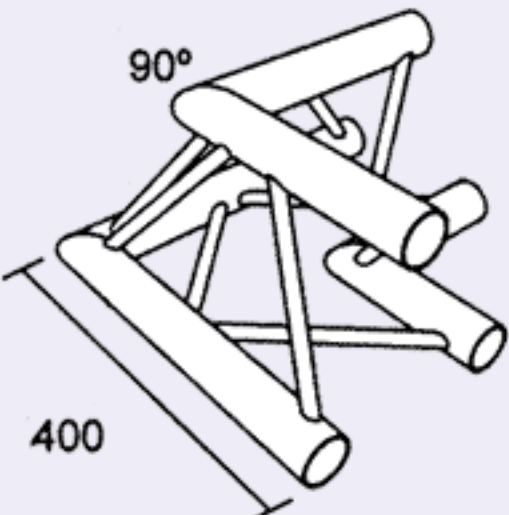
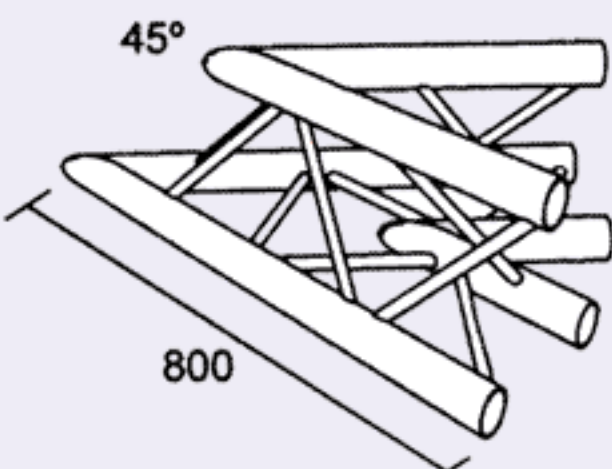
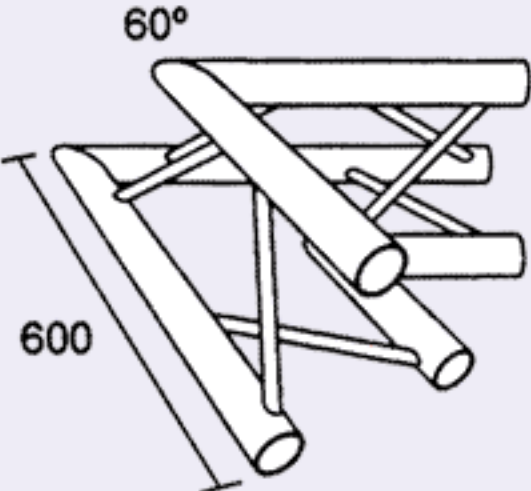
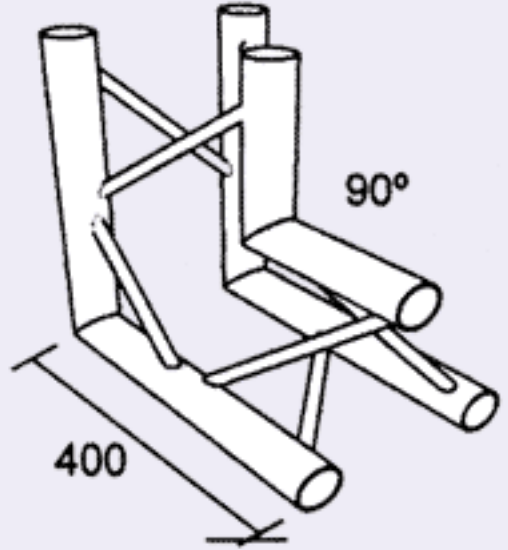
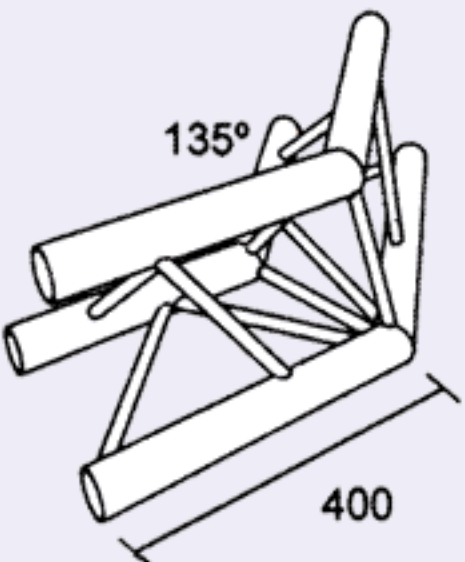
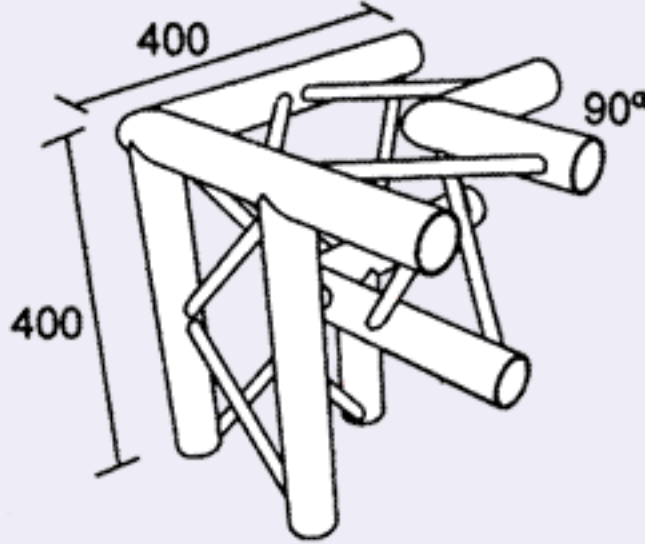
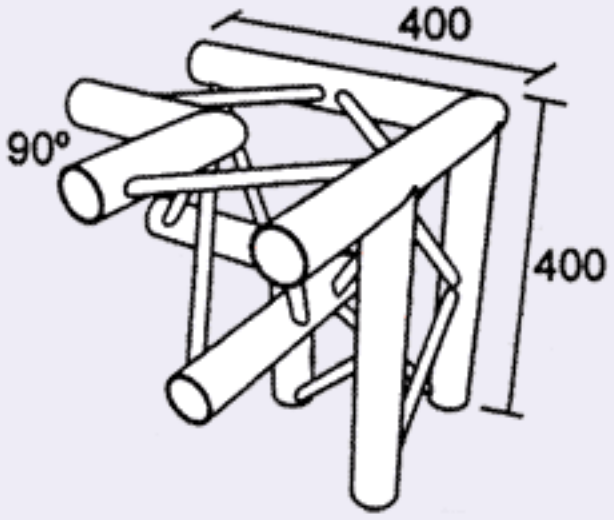
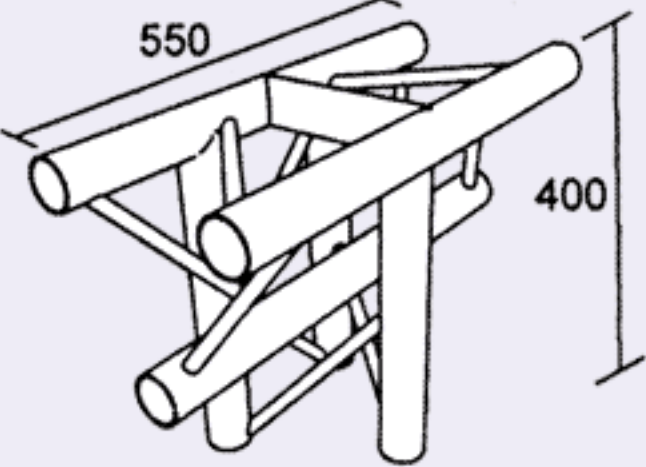
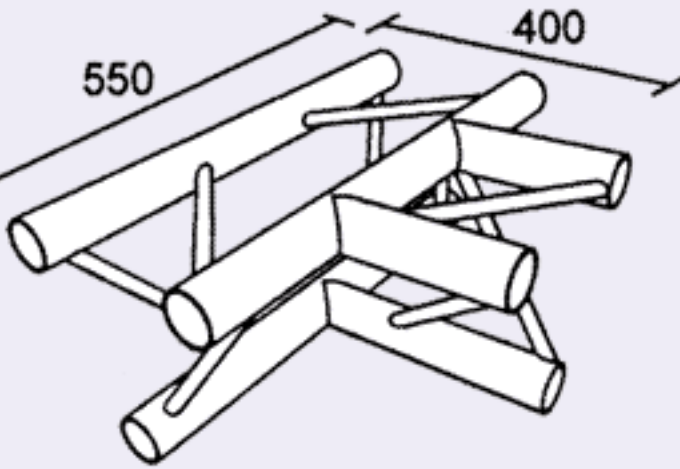
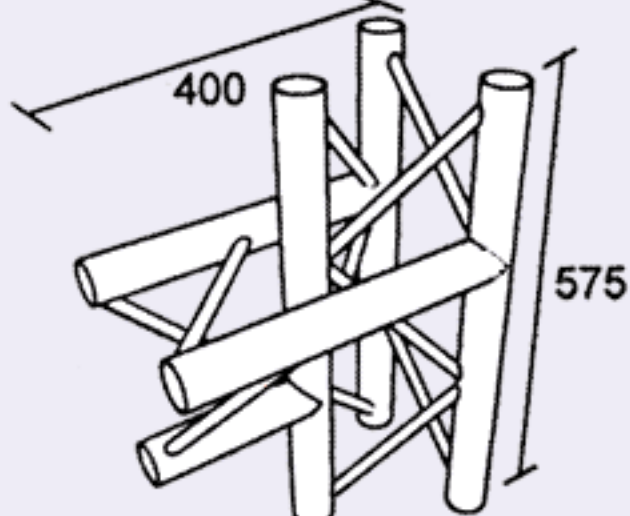
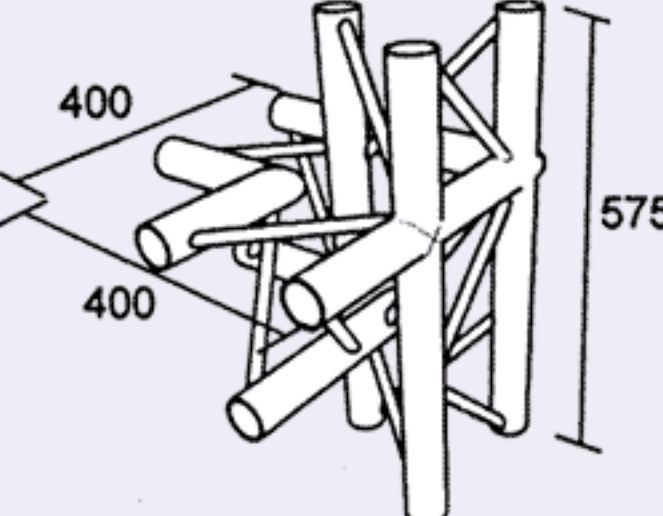
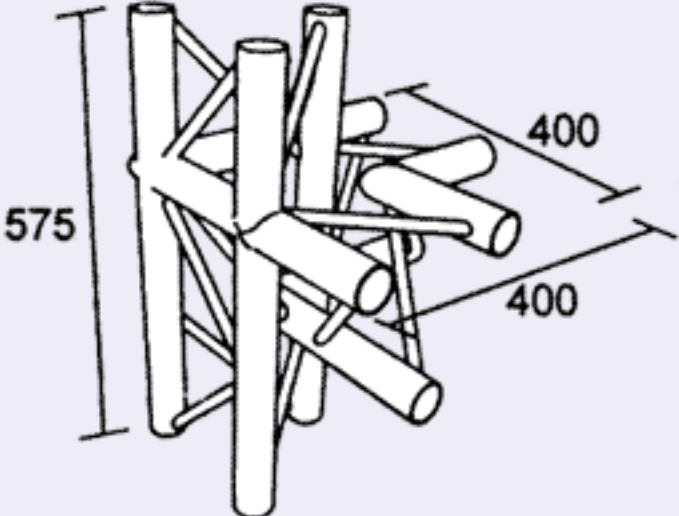
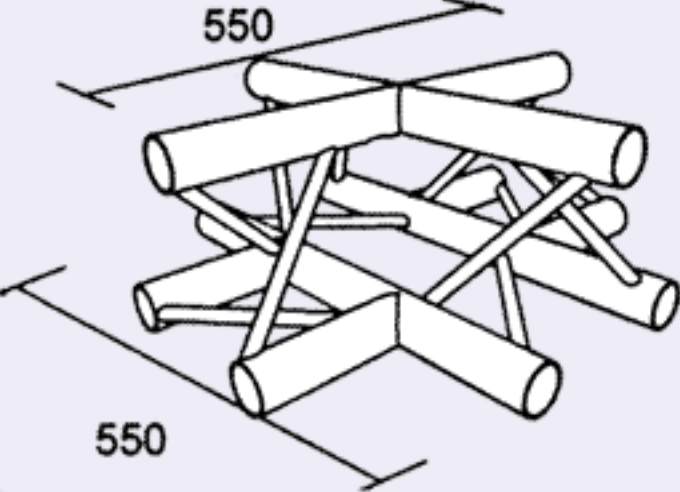
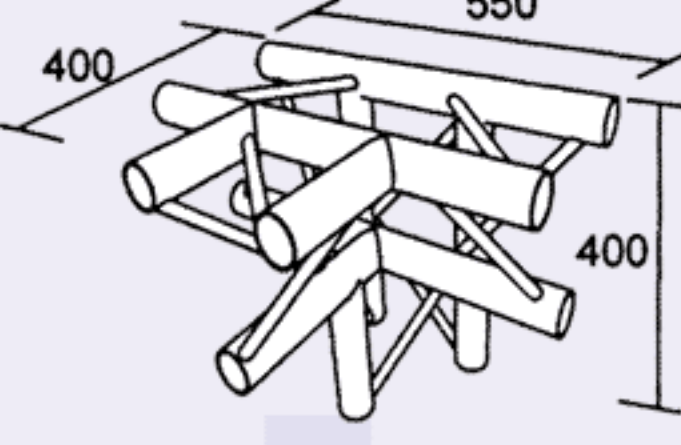
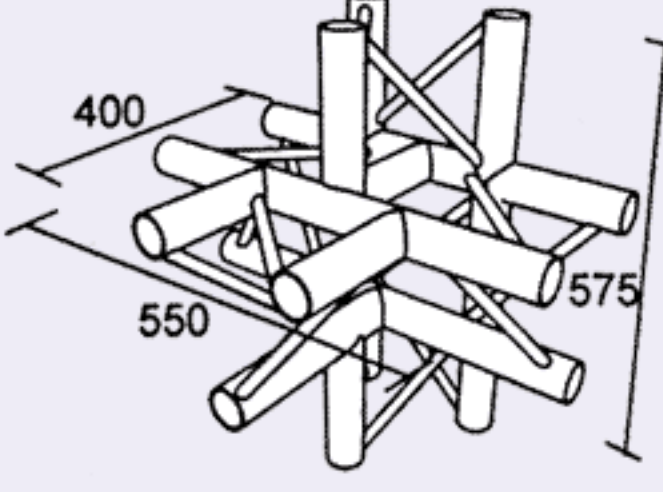
tramo recto 1 mt.	119,00
tramo recto 2 mts.	174,00
tramo recto 3 mts.	235,00
tramo recto 4 mts.	290,00
esquina a dos lados	130,00
esquina a tres lados	210,00
esquina a cuatros lados	260,00
esquina a cinco lados	325,00
esquina a seis lados	390,00
base	62,00

IVA no incluido

Truss triangular
de aluminioEstructura modular formada
con tubos de aluminio,
longitudinales de 50 mm de diámetro
y diagonales de 13,5 mm.

Disponemos de una amplia gama de accesorios,
fijaciones, bridas giratorias, etc.
Sobre demanda podemos fabricar piezas
especiales para adaptar a diferentes aplicaciones.



EG2R 	EG1J 	EG2D 	EG2F 
EG2K 	EM3B 	EM3K 	ES3F 
ES3P 	ES3Z 	EG4B 	EG4F 
EG4R 	ES4N 	ES5R 	EG5K 